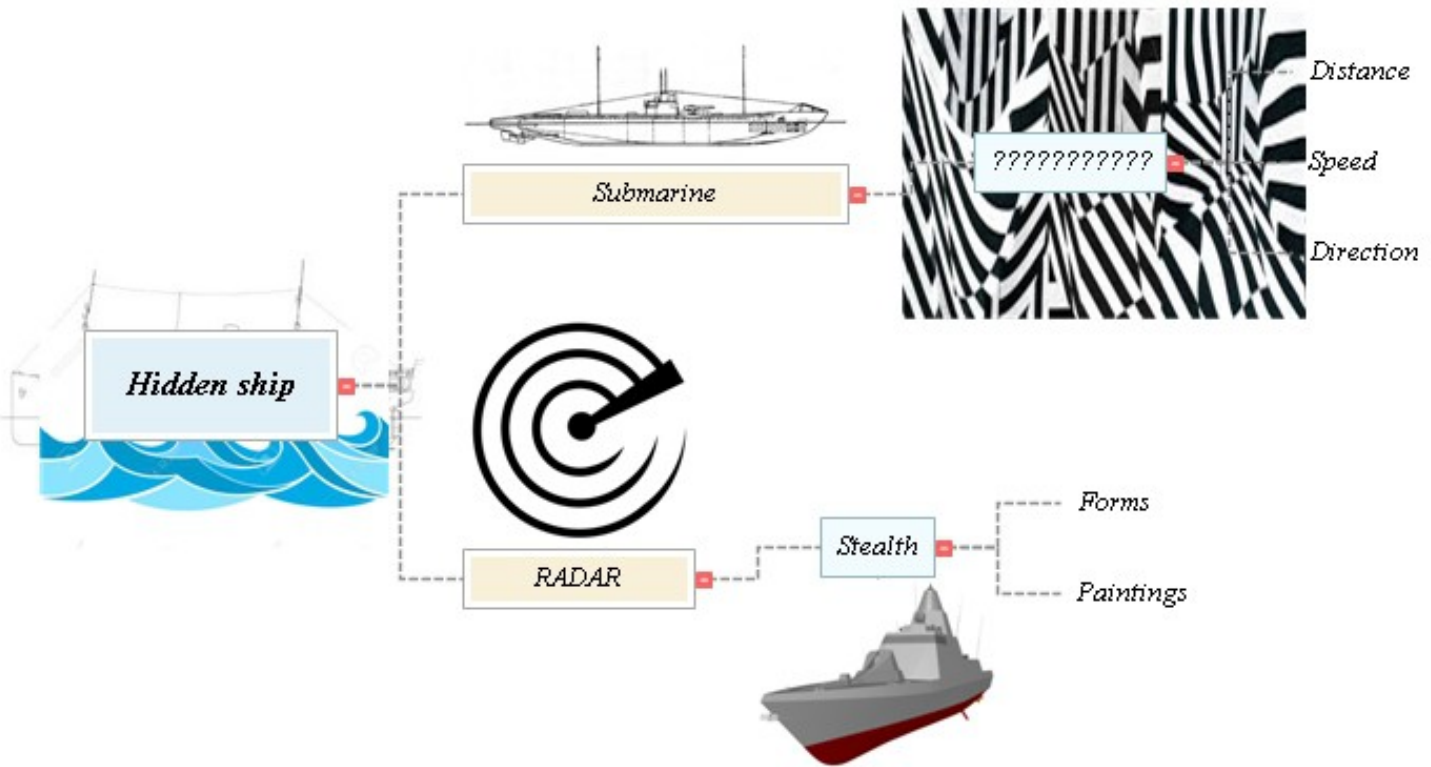


Objectif du programme
O2 – Présenter et expliquer une situation de contradiction technique à résoudre ou résolue et les protocoles d’expérimentation et de validation associés en LV1

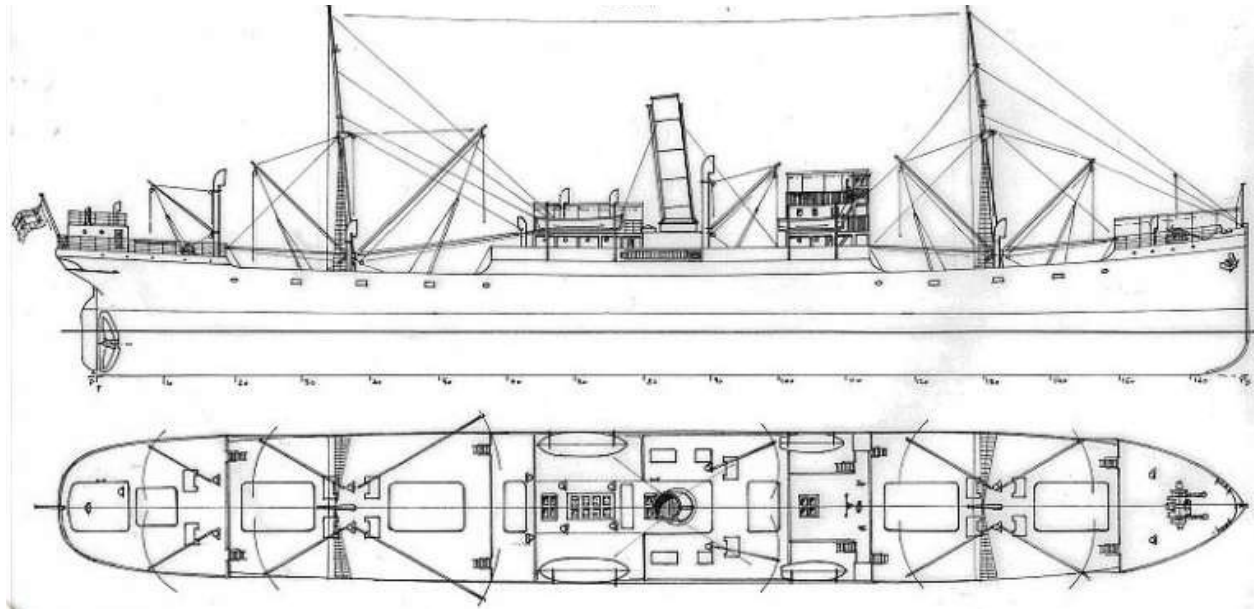
Paragraphe du programme concerné :
CO2 Identifier une situation de contradiction ou d’évolution technique, ses paramètres caractéristiques nécessitant la mise en oeuvre d’une démarche de créativité ou de résolution de problèmes. Proposer et justifier des pistes de recherche de solutions techniques à l’aide d’outils méthodologiques et présenter les protocoles d’expérimentation et de validation

ETLV
 17 CENTURY
 PAST/PRESENT



What does the mindmap mean ?

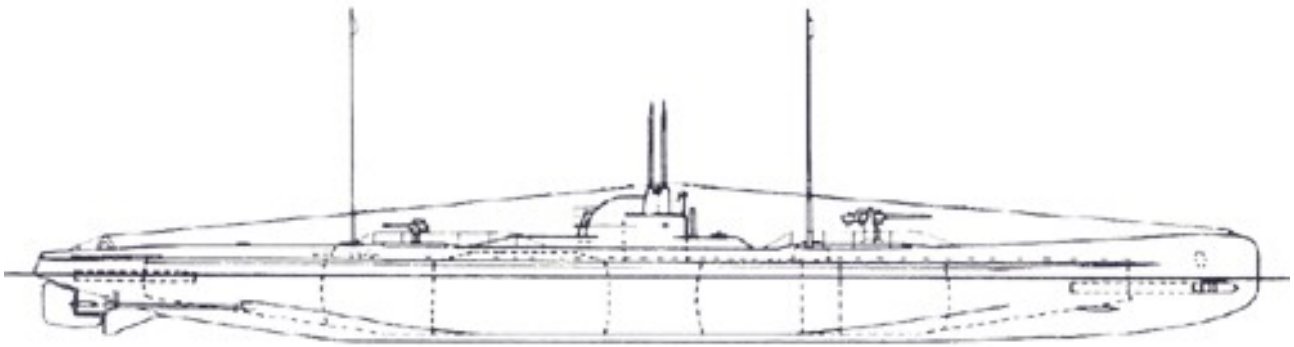
Ship vocabulary



Find the different parts of the ship, give them a number and write them in the following grid :

1		
2		
3		
4		
5		
6		
7		
8		
9		
10		
11		
12		
13		
14		
15		
16		
17		
18		
19		
20		
21		
22		
23		

Submarine vocabulary



Find the different parts of the submarine, give them a number and write them in the following grid :

1			
2			
3			
4			
5			
6			
7			
8			
9			
10			

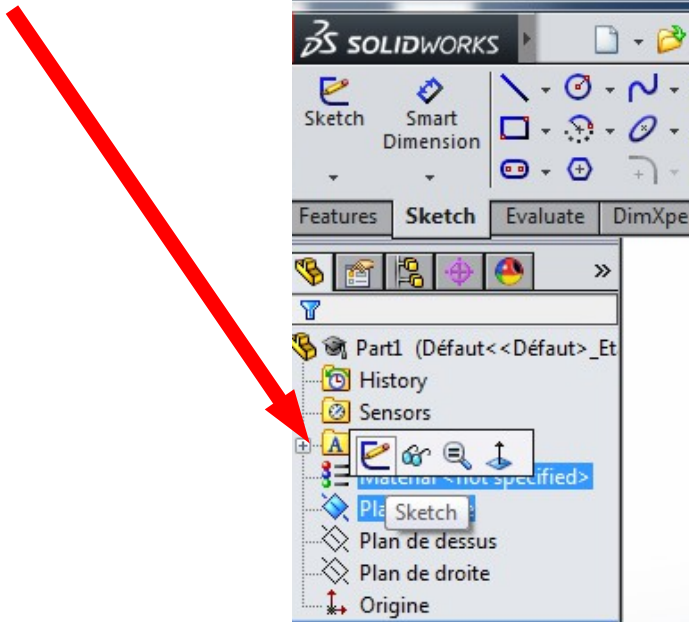
Draw an example of a dazzle ship :

3D conception

OPEN SOLIDWORKS

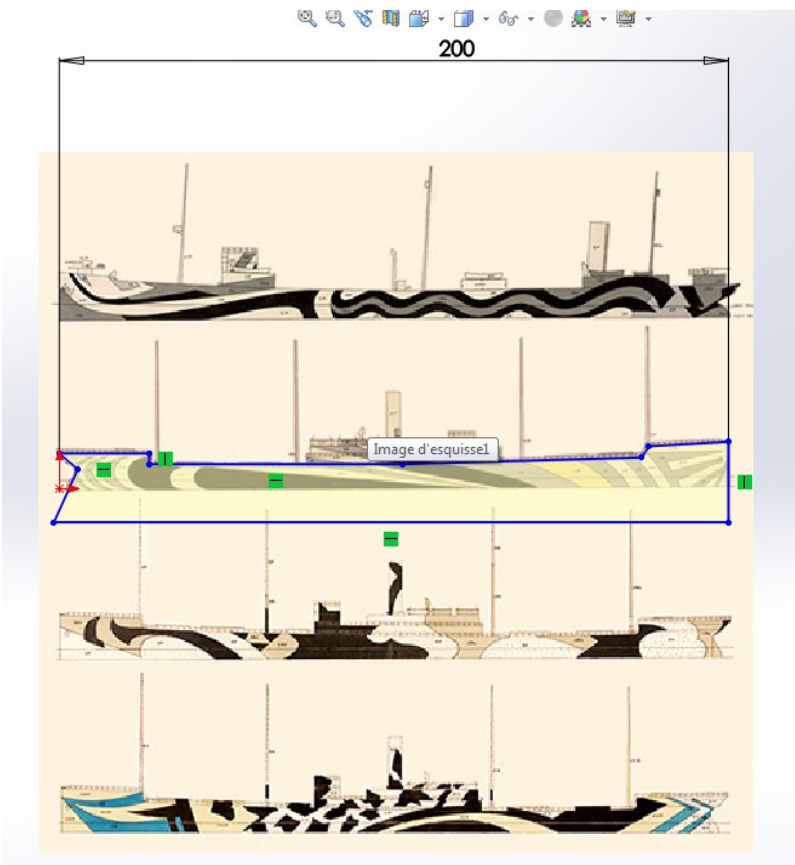
File/New/Part

Create a sketch on a front plane :



Insert a picture of a ship in this sketch

Tools / Sketch tools / Sketch picture

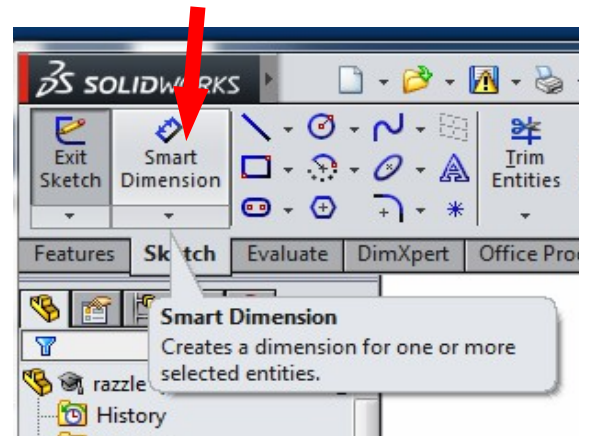


Shape the image :

- Size
- Transparency

then draw the outline of the hull only
the maximum length is 200 mm

Use the icon :
Smart dimension

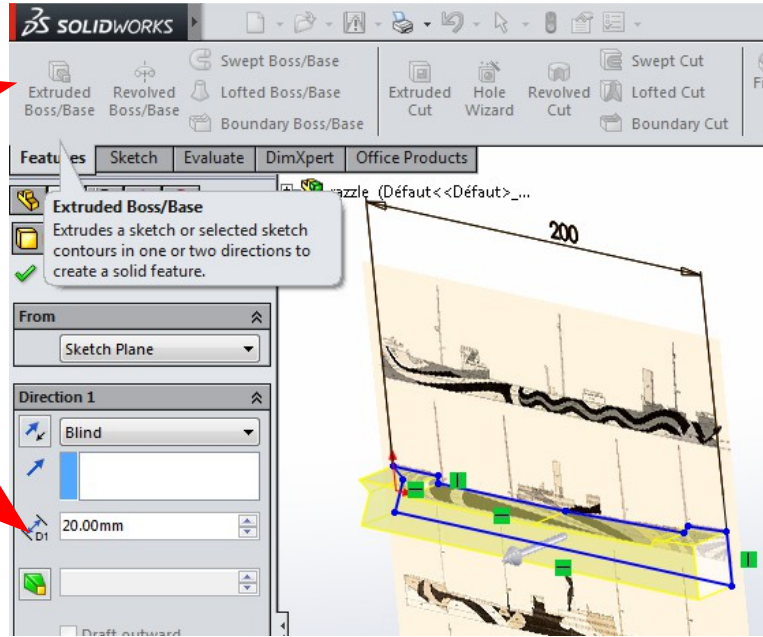
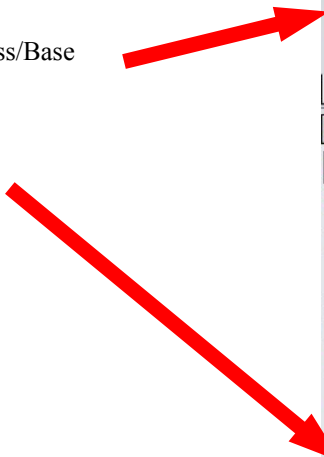


Create the volume of the hull

Tab Features

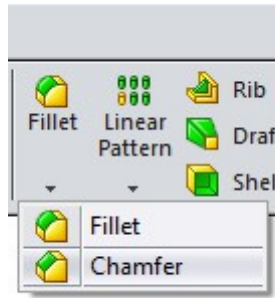
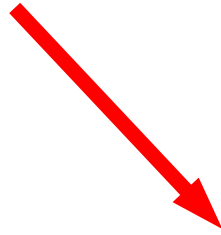
Extruded Boss/Base

D1 15mm

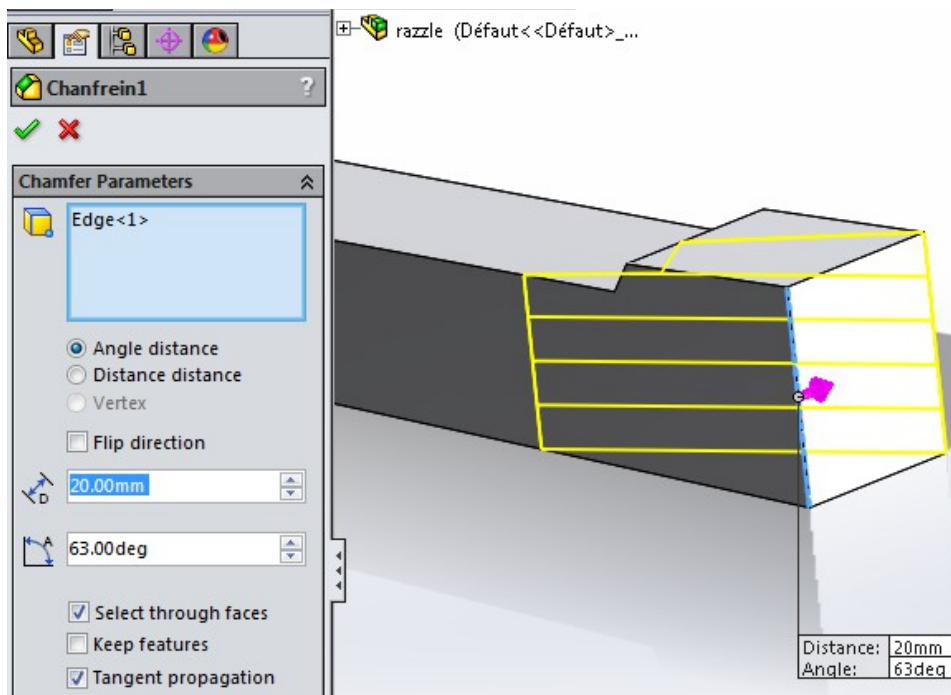


Create chamfers to shape the profile of the hull

Feature Filet / Chamfer



Adjust the distance and the angle

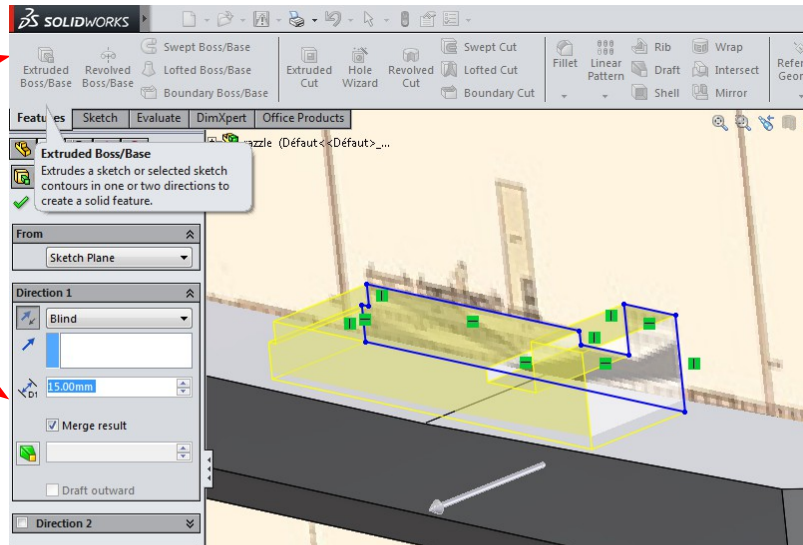
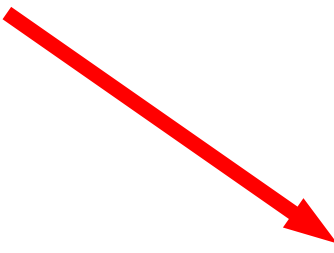


Create the volume of the superstructure

Feature

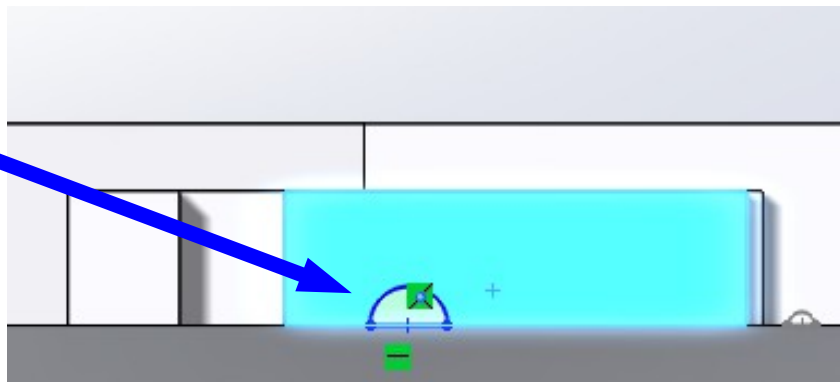
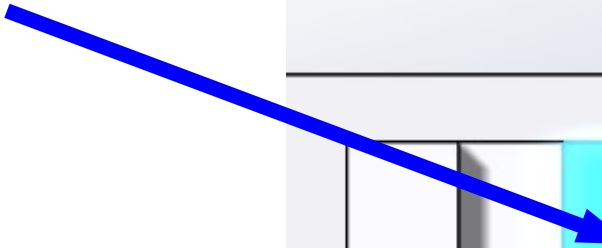
Extruded Boss/Base

D1 10mm



Create a sketch on the structures to draw the funnels

draw a closed outline

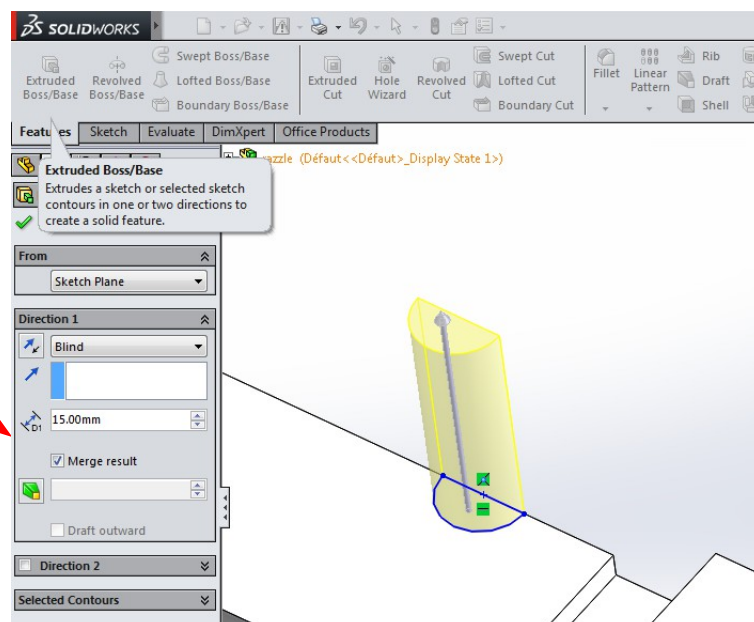
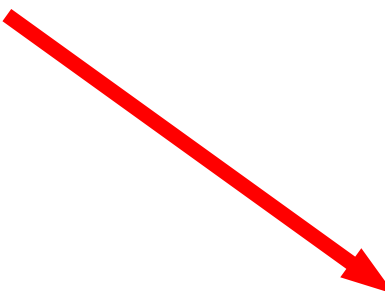


create the volume of the funnels or mats

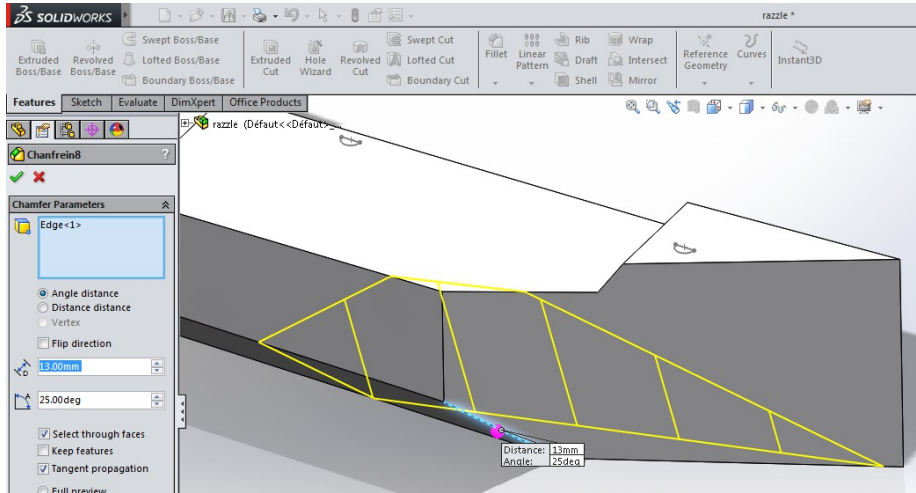
Feature

Extruded Boss/Base

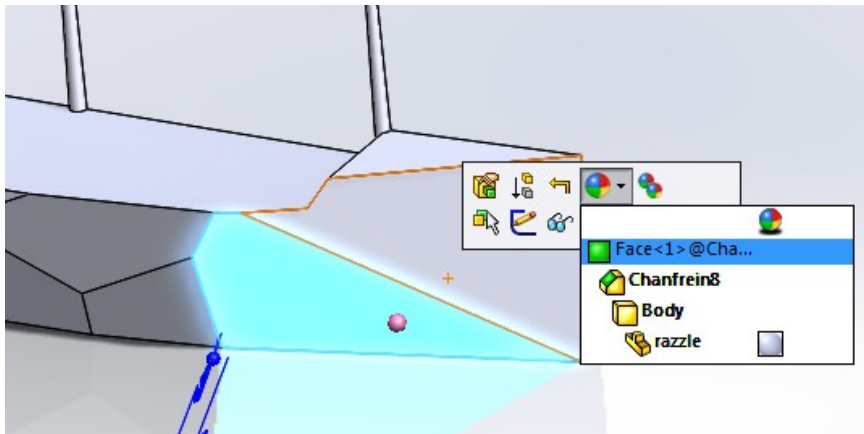
D1 15mm



Create a series of chamfers to shape your hull



Choose a color for each flat surface



Black

