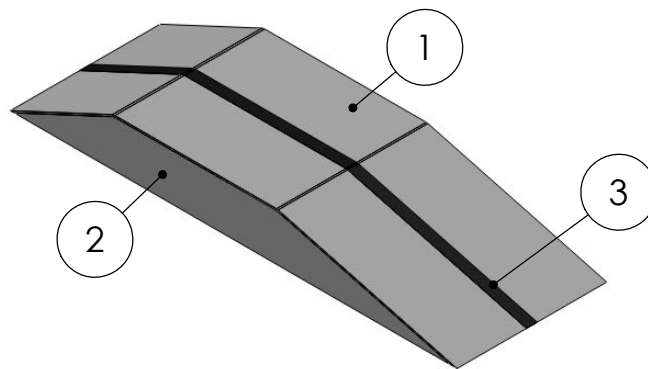
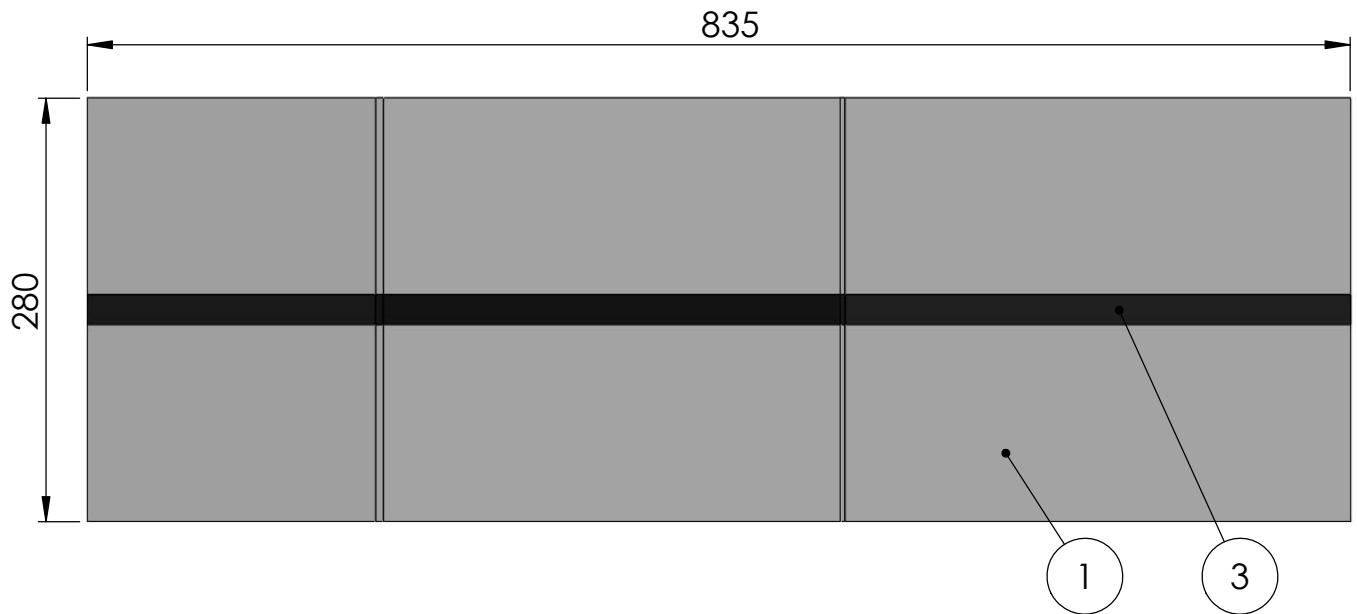
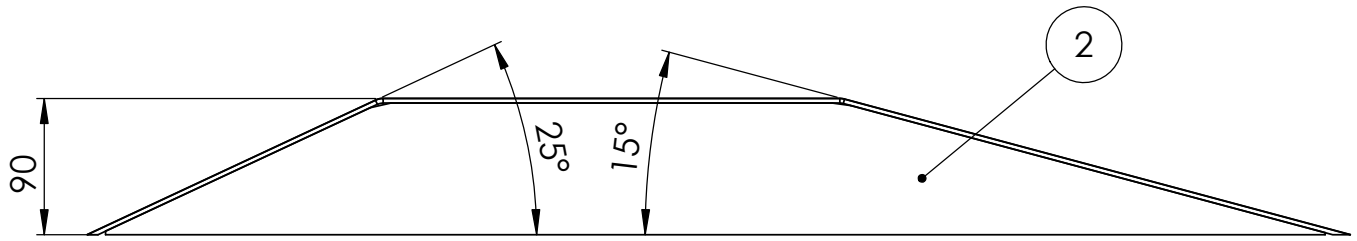


NOM Prénom :		2 / 5	
ECHELLE : 1:10		DATE : 18/09/2018	
FORMAT A3			

Piste seule

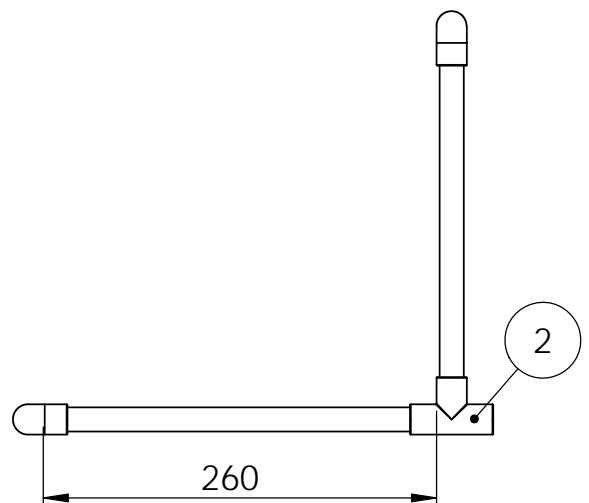
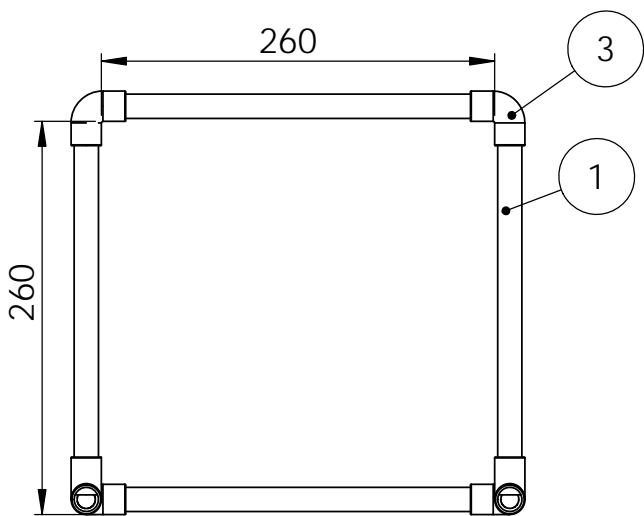
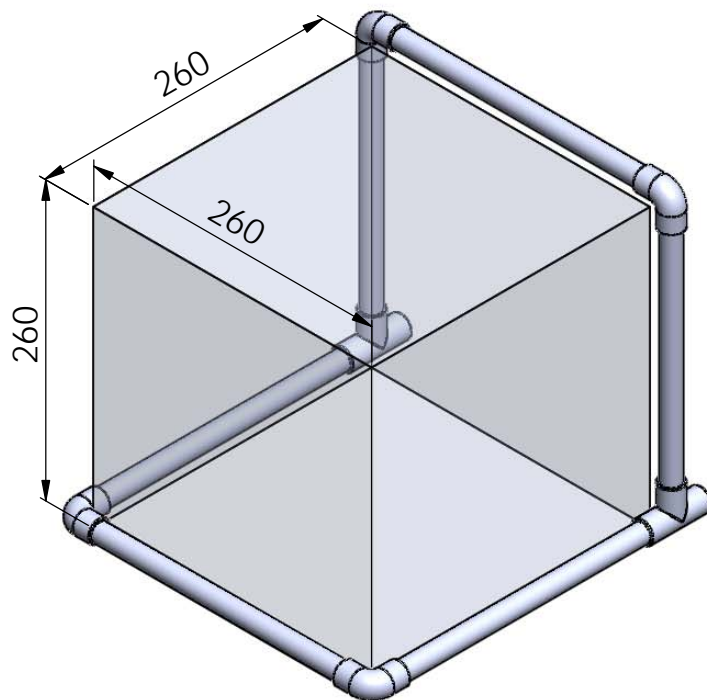
Annexes



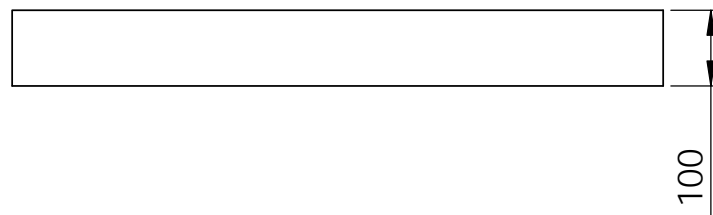
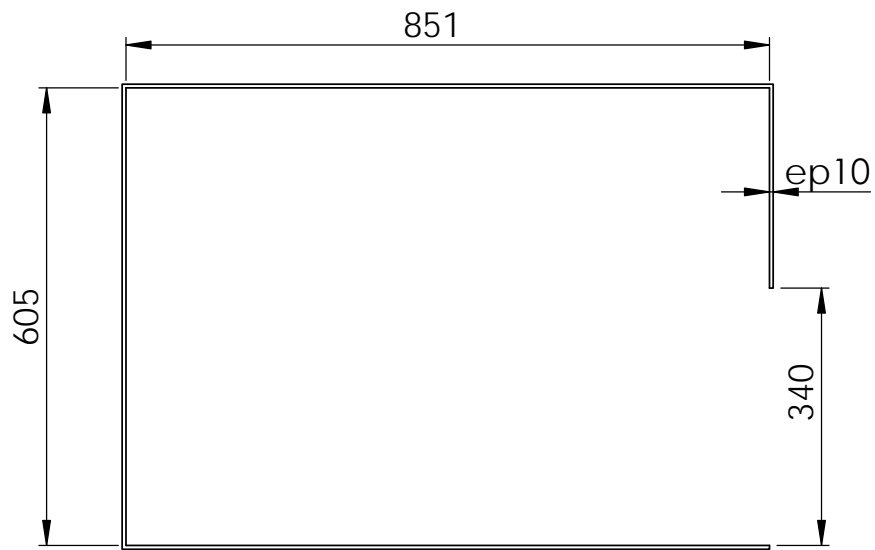
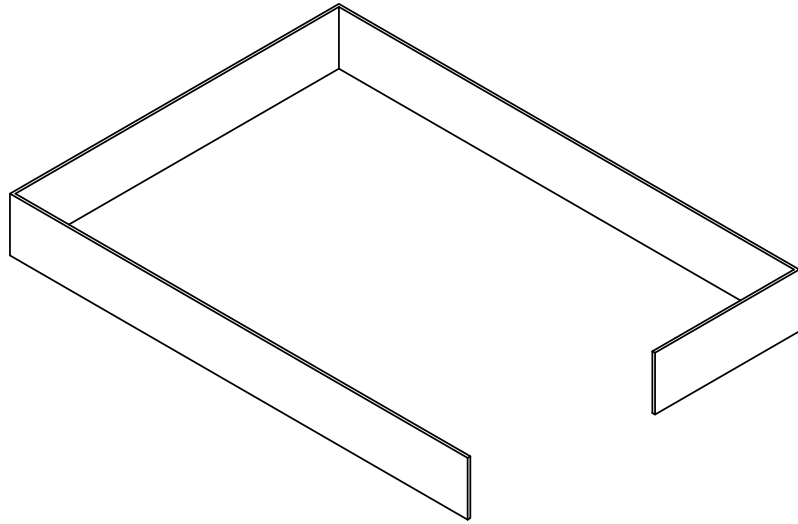


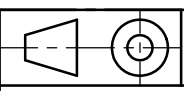
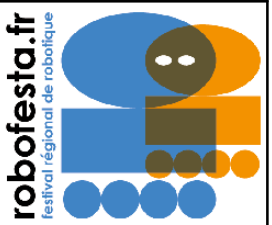
3	1	adhésif noir	
2	2	Coté	PVC Expansé Blanc 3mm
1	1	Dessus	PVC Expansé Blanc 3mm
No	Nb	Désignation	Observations

NOM Prénom :			3 / 5	Tremplin Annexes	
ECHELLE : 1:5	DATE : 24/10/2019				
FORMAT A4					



3	4	Equerre $\phi 16$	
2	2	Té $\phi 16$	
1	6	Tube $\phi 16$	
No.	QTE	DESIGNATION	Observations
NOM Prénom :			Porte Annexes
ECHELLE : 1:5			
FORMAT A4		DATE : 18/09/2018	



NOM Prénom :			5 / 5	Cloison	
ECHELLE : 1:10	DATE : 18/09/2018			Annexes	