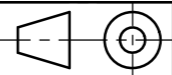
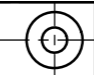

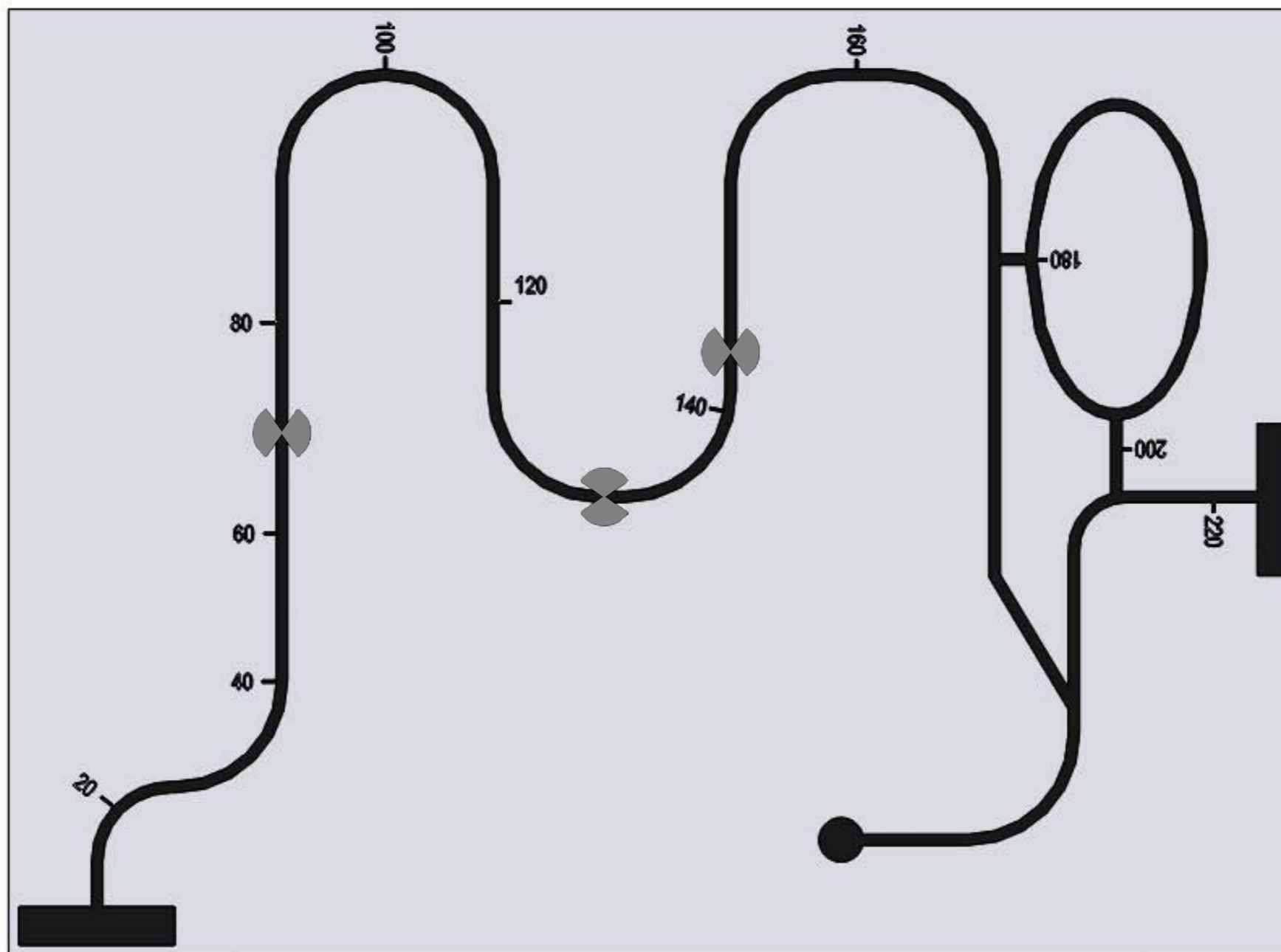
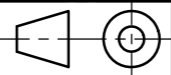

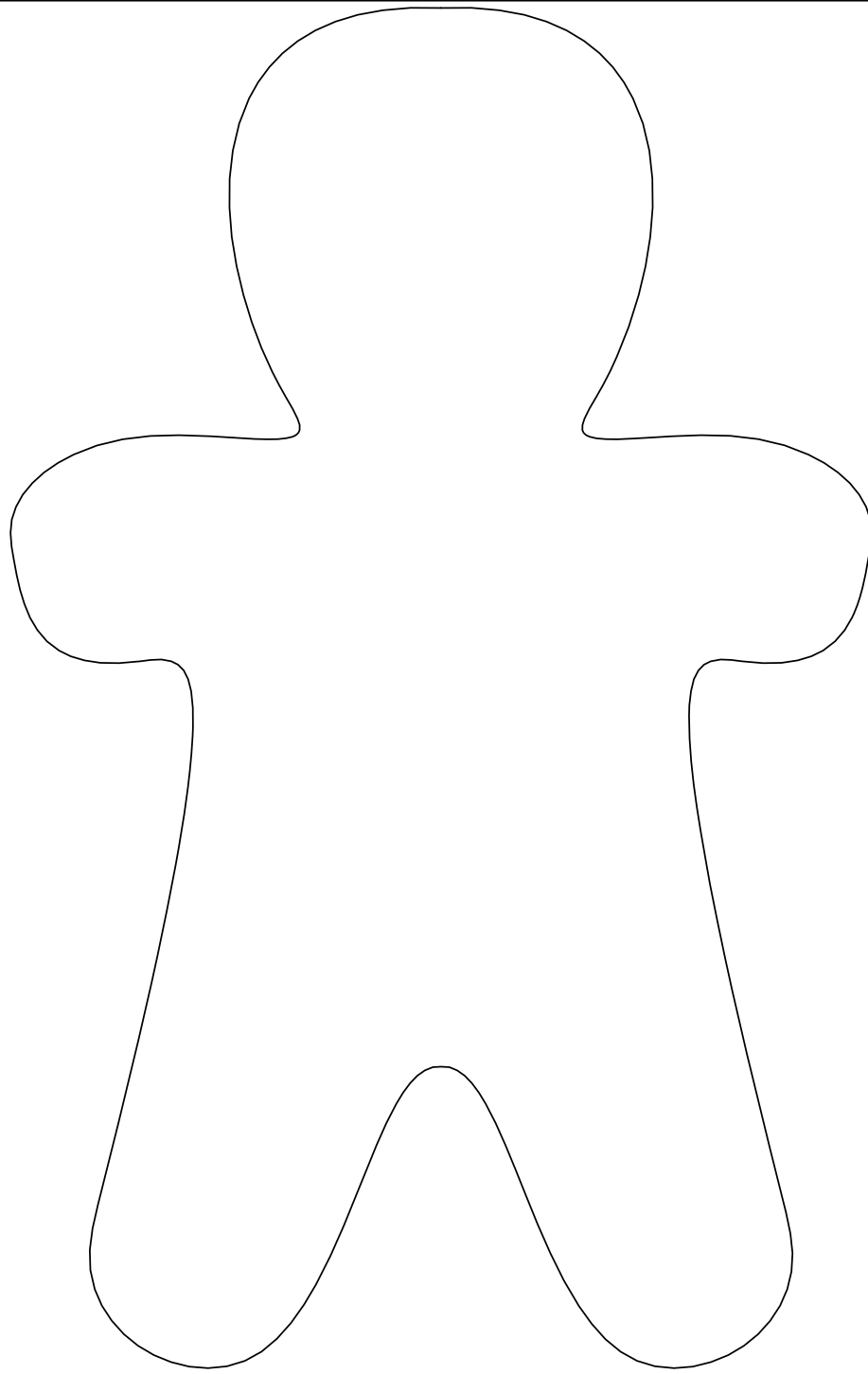


DÉTAIL F  
ECHELLE 1 : 5

NOM Prénom :		  <b>1 / 4</b>	Piste complète	
ECHELLE : 1:10	FORMAT A3			



NOM Prénom :			2 / 4	Piste seule	
ECHELLE : 1:10				Annexes	
FORMAT A3	DATE : 15/11/2016				



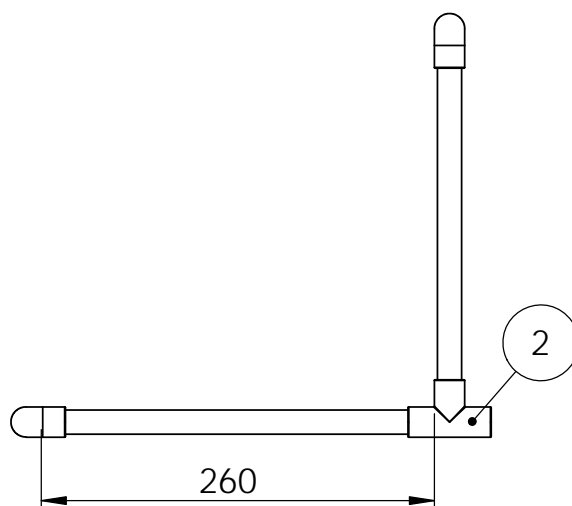
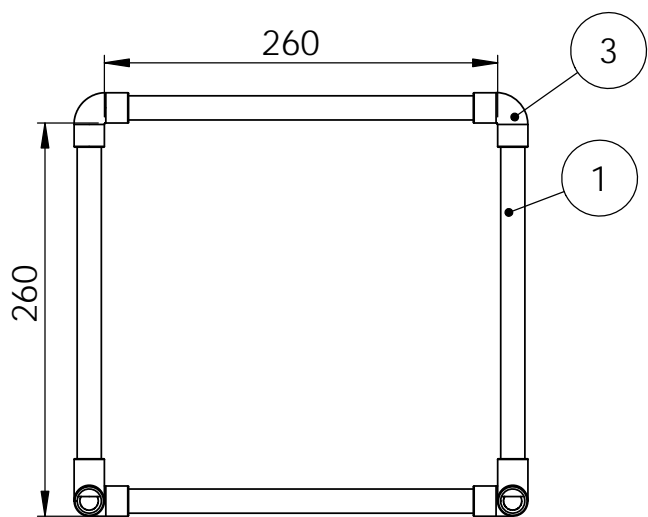
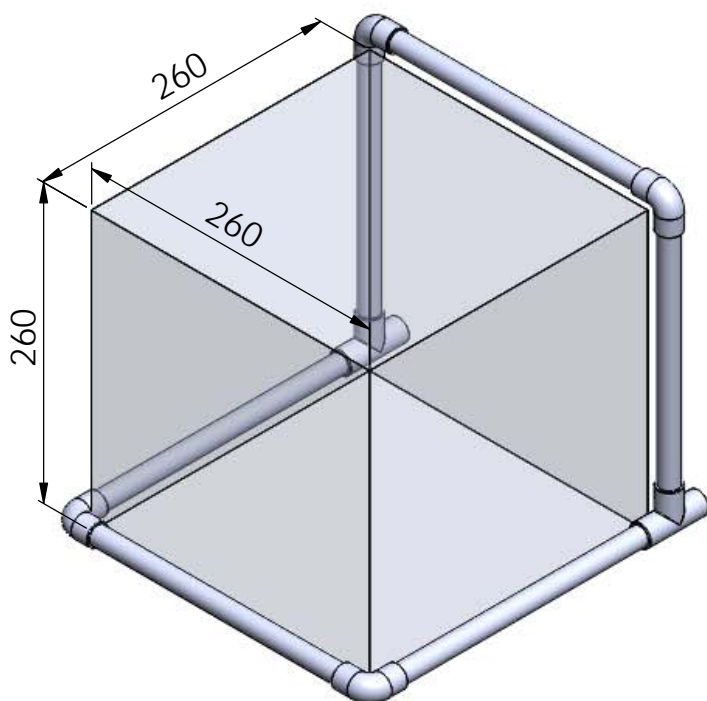
1	1	victime	Couleurs : rouge iris (référence Canson® 200040194 )et vert XXXXXXXXXXXXXXXXXXXXXXXXXXXX
---	---	---------	---

No	Nb	Désignation	Observations
----	----	-------------	--------------

NOM Prénom :	<b>Victime</b>	
--------------	----------------	--

ECHELLE : 3:1		<b>3 / 4</b>	<b>Annexes</b>	
---------------	--	--------------	----------------	--

FORMAT A4	DATE : 15/11/2016		
-----------	-------------------	--	--



3	4	Equerre $\phi 16$	
2	2	Té $\phi 16$	
1	6	Tube $\phi 16$	
No.	QTE	DESIGNATION	Observations

NOM Prénom :

ECHELLE : 1:5



4 / 4

FORMAT A4

DATE : 15/11/2016

Porte

Annexes

